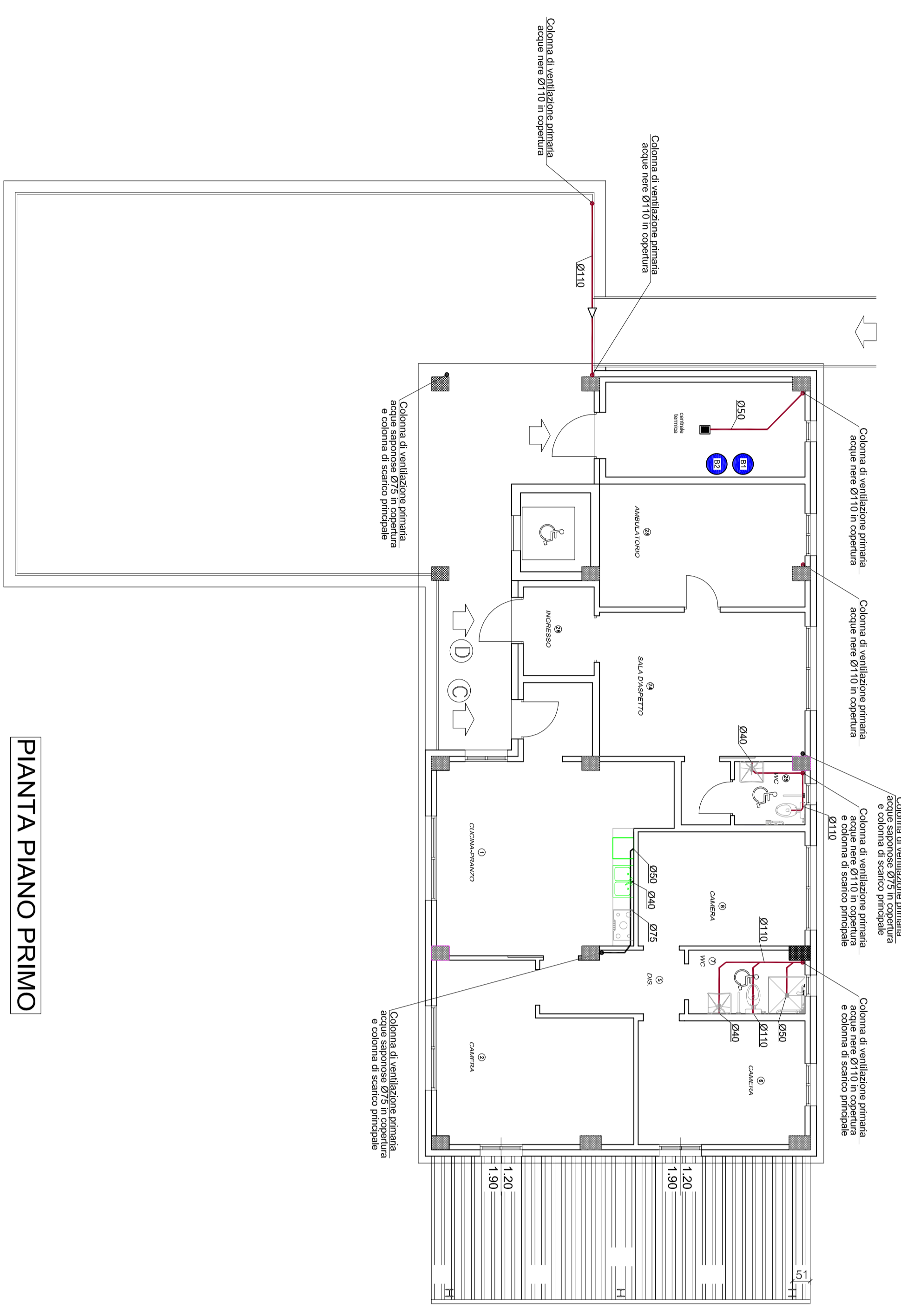
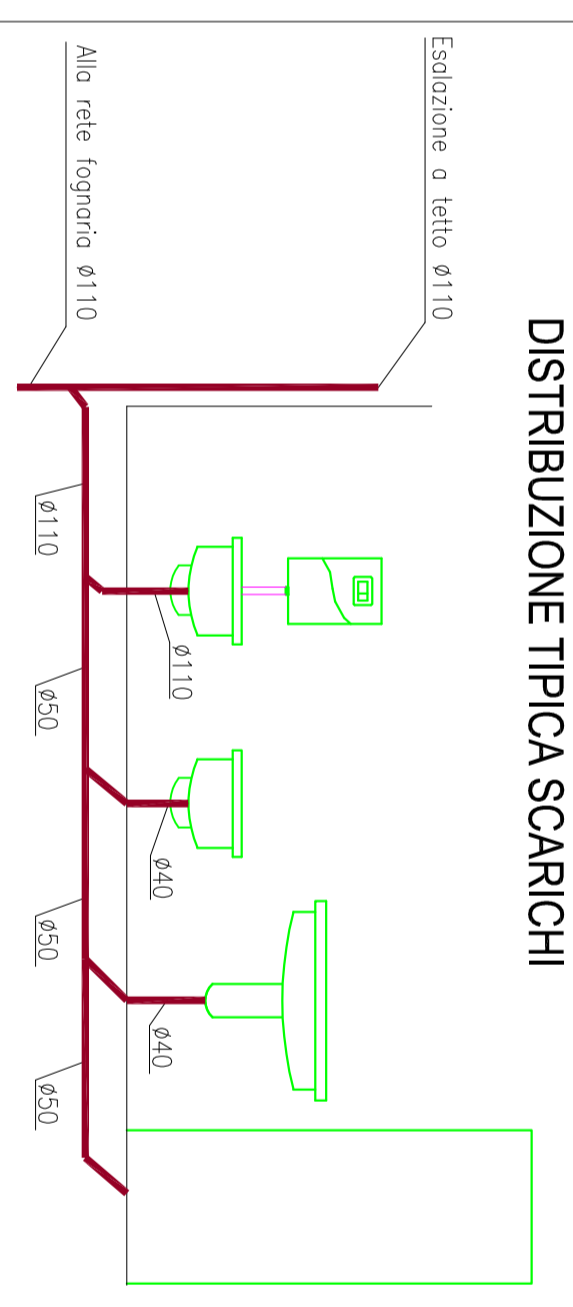


PIANTA PIANO TERRA



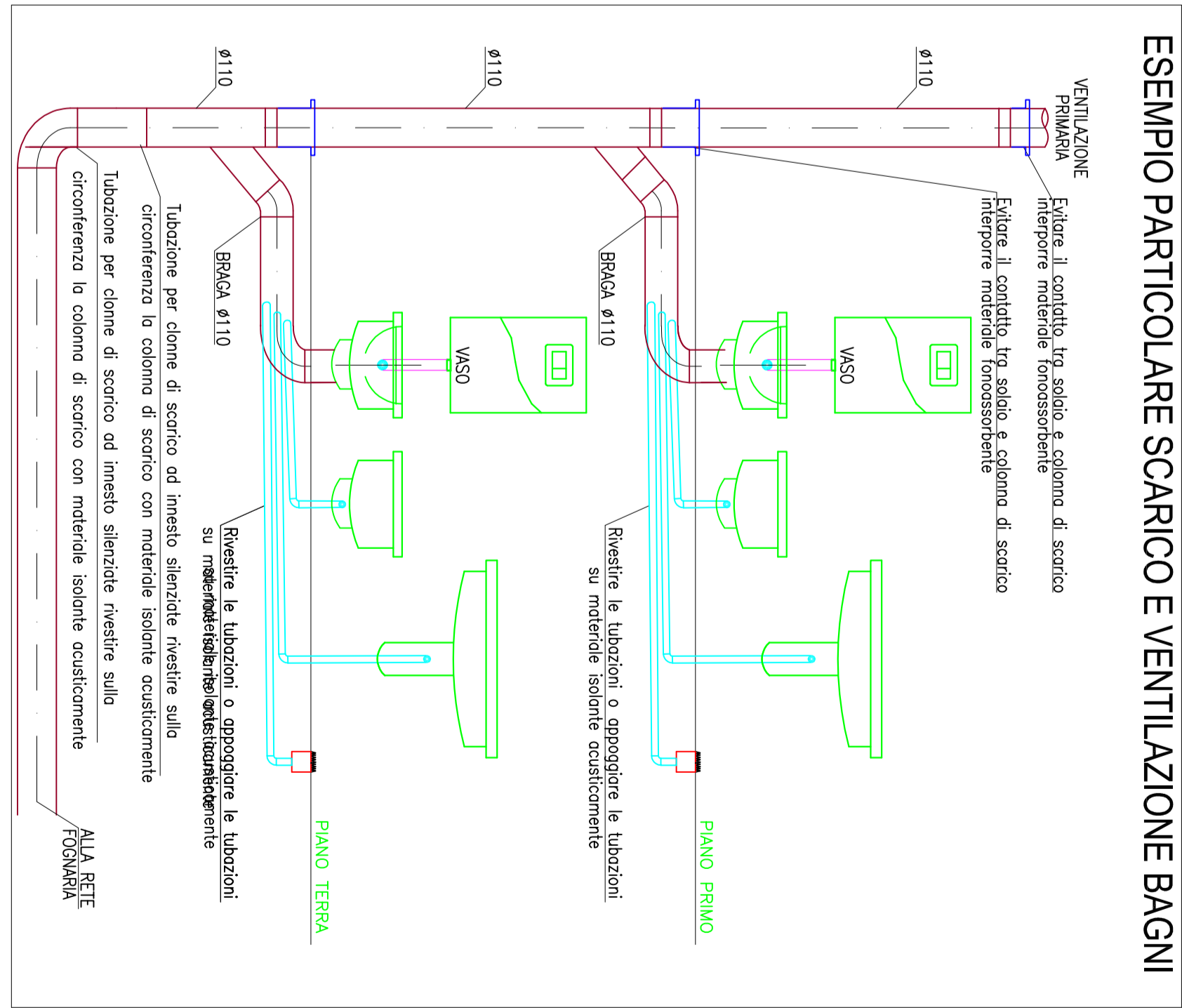
PIANTA PIANO PRIMO



RE	DESCRIZIONE
●	ACQUINA
●	IDENTIFICAZIONE COLONNA DI SCARICO "ACQUE NERE" IN "TURO" "PP" MARCA "VALSIR" MOD. "SILERE" E REALIZZAZIONE VENTILAZIONE REALIZZATA NELLA PARTE ALTA DEL FABBRICATO. TUBAZIONE CON RIVESTIMENTO ACUSTICO
●	IDENTIFICAZIONE COLONNA DI SCARICO "ACQUE CHIARE" IN "TURO" "PP" MARCA "VALSIR" MOD. "SILERE" E REALIZZAZIONE VENTILAZIONE REALIZZATA NELLA PARTE ALTA DEL FABBRICATO. TUBAZIONE CON RIVESTIMENTO ACUSTICO
—	TUBO PP AD INNESTO PER RETE DI SCARICO ACQUE NERE
■	PILETTA SIFONATA DN50 INSTALLATA A PAVIMENTO

LEGENDA MATERIALI

NOTA: POSIZIONE SANITARI INDICATIVA CONCORDARE CON LA D.L.
 - VERIFICARE QUOTA RETE FOGNARIA PUBBLICA.
 - PER I PATTI DOCCIA PREDISPORRE PILETTA SIFONATA LINEARE A FILO PAVIMENTO.



Comune di Toano
 Provincia di Reggio Emilia

progettazione
Studio Togninelli Ingegneria
 Ing. Gianluca Togninelli
 Ing. Marco Ianelli Romeli
 41020 Toano (RE)
 0522/717022
 0522/717023
 info@studiotogninelli.it
 www.studiotogninelli.it

progetto
 realizzazione di nuova struttura sociale di comunità da adibire a centro socio "Ericka" e centro di terapia occupazionale "Labor"
 PARRI MSC3 LINEA DI INTERVENTO 1.1.1
 CUP: F75E22003000006

elaborato
 tavola di progetto:
 impianto rete di scarico

scale
M6
 1:100

00 nov/2023