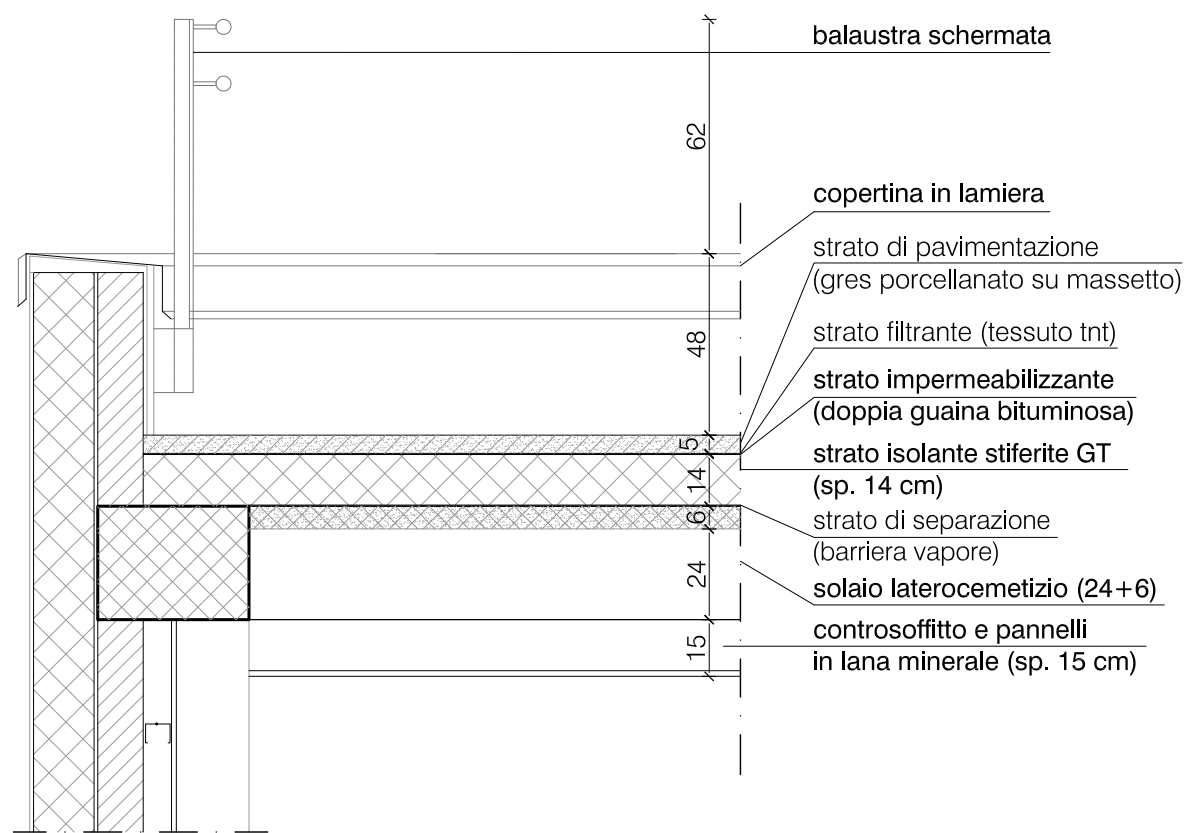
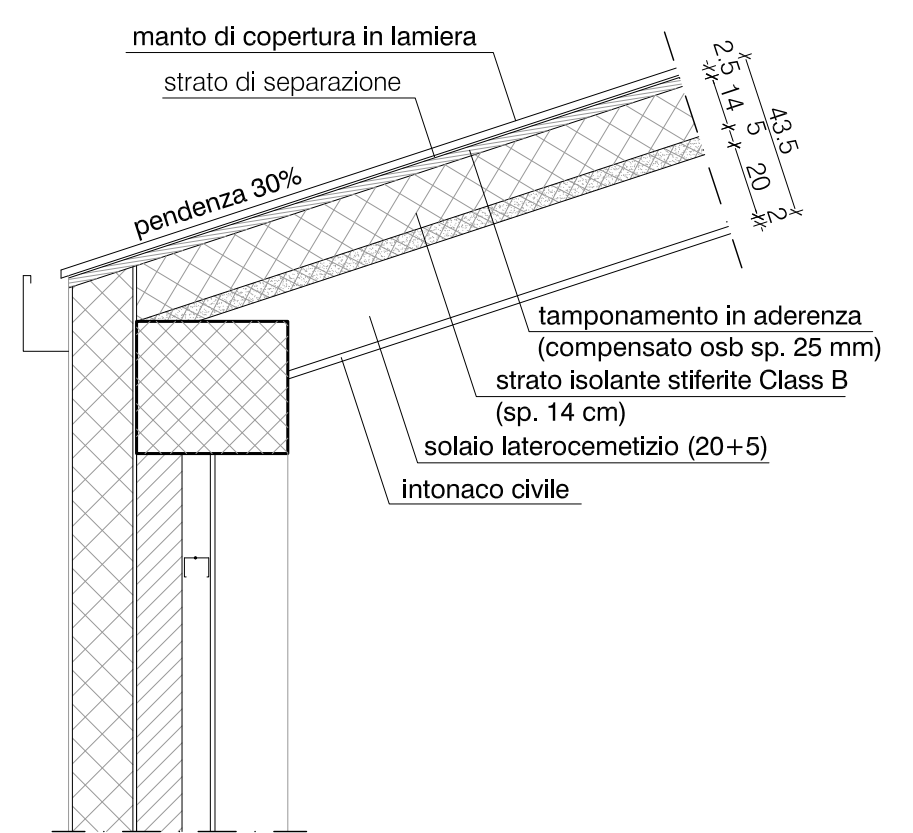


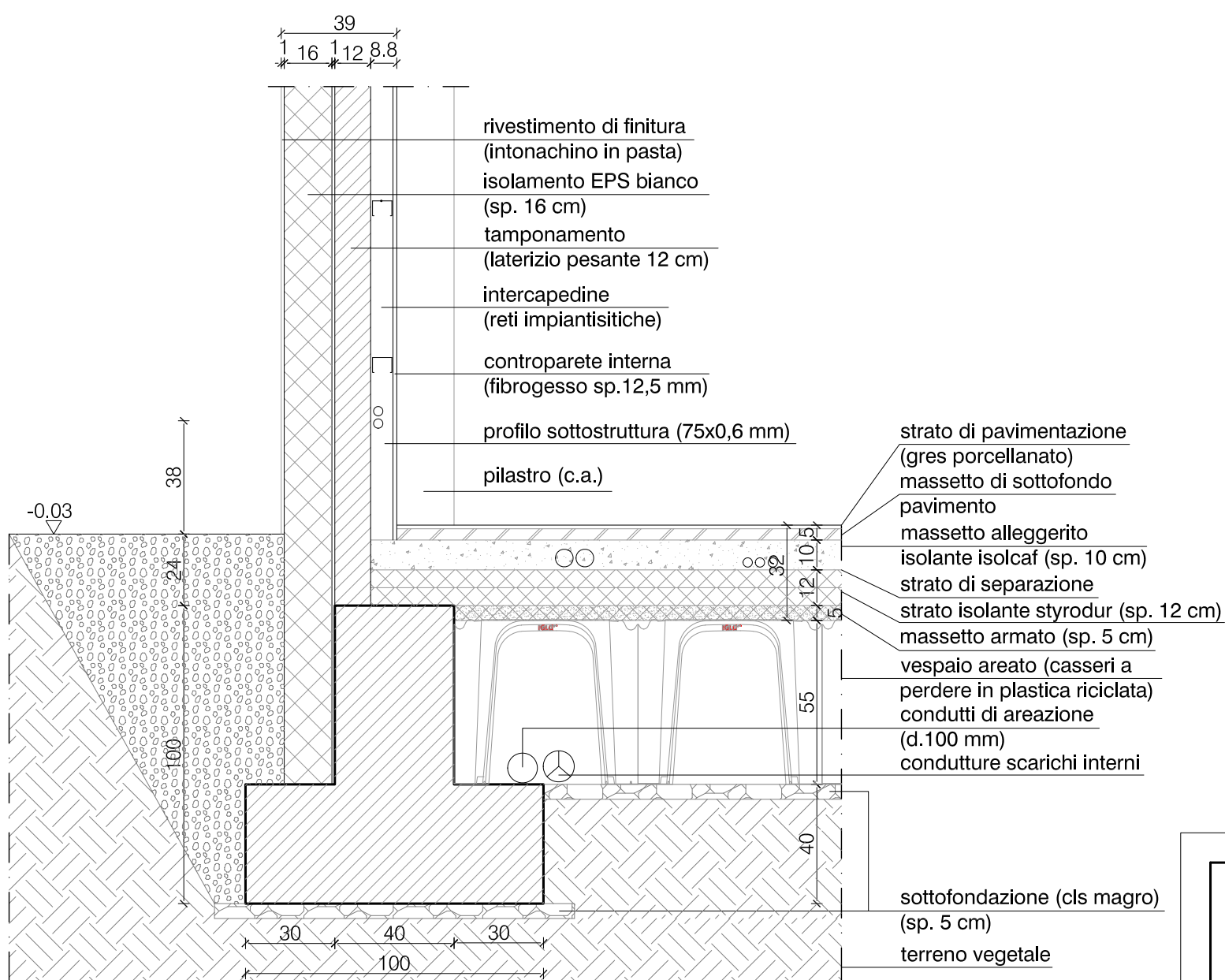
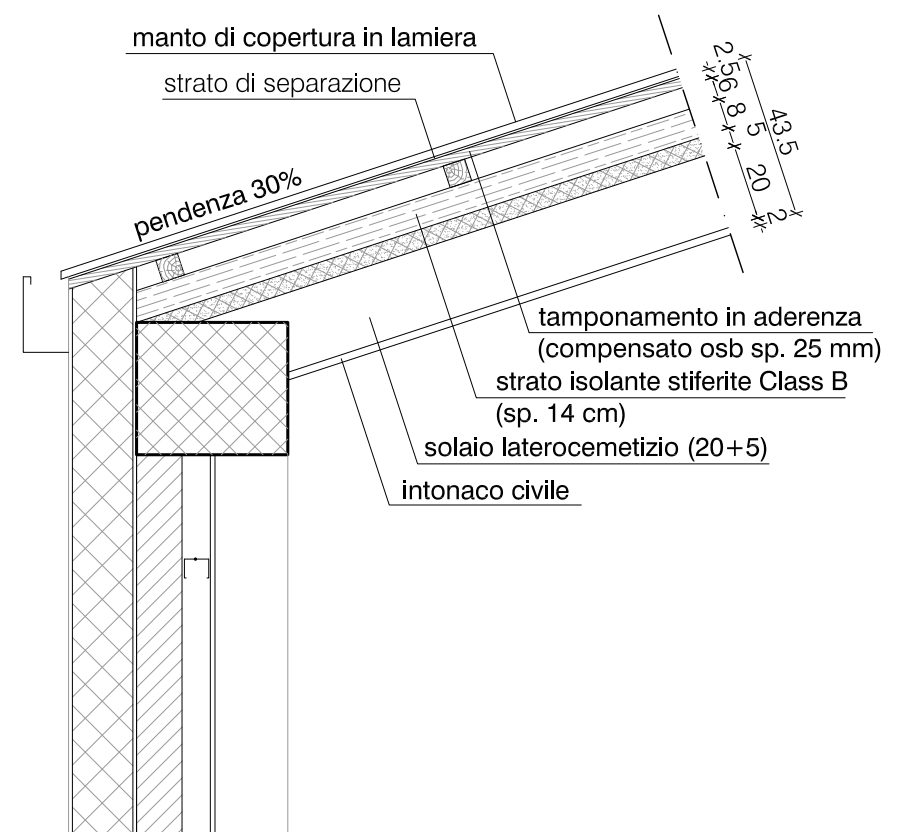
Sezione tipo su corpo basso
(Scala 1:20)



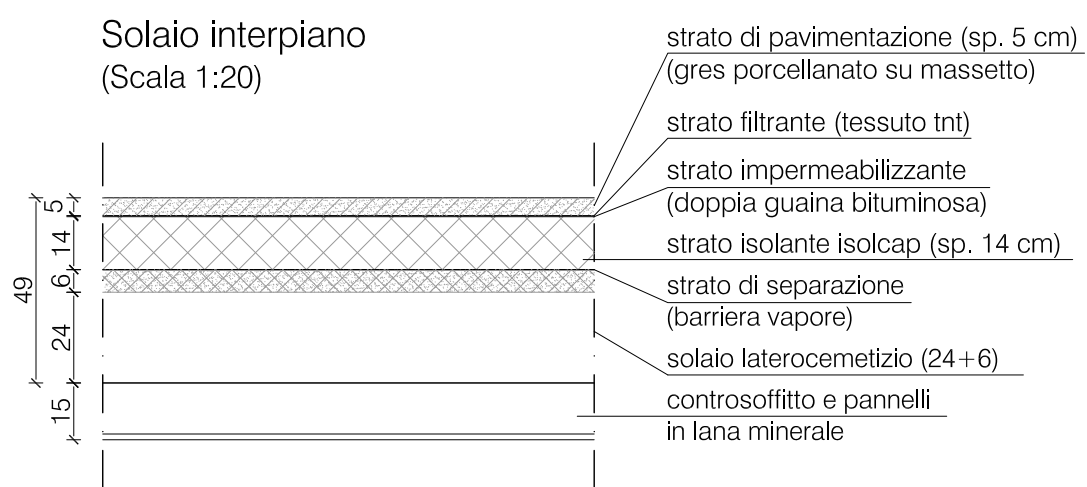
Sezione tipo su copertura isolata
(Scala 1:20)



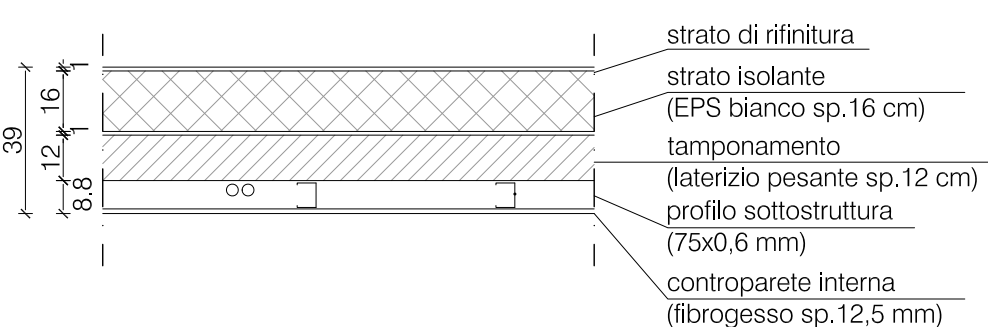
Sezione tipo su copertura a portico
(Scala 1:20)



Solaio interpianto
(Scala 1:20)



Chiusura verticale esterna
(Scala 1:20)



Comune di Toano
Provincia di Reggio Emilia

corso Trieste, 65
42010 Toano (RE)
tel. 0522 805110 - fax 0522 805542
protocollo@comune.toano.re.it



progettazione

Studio Togninelli ingegneria

restauro e consolidamento - ingegneria sismica - calcoli strutturali - progettazione - sicurezza

ing. Gianluca Togninelli
ing. Marco Iattici Romei

via Aldo Moro, 2/a
42035 Castelnovo ne' Monti (RE)
tel. 0522 1170328
info@studiotogninelli.it

S

progetto

**realizzazione di nuova struttura sociale
di comunità da adibire a centro socio
riabilitativo semiresidenziale per disabili
"Erica" e centro di terapia
occupazionale "Labor"**

PNRR M5C3 LINEA DI INTERVENTO 1.1.1

CUP: F75E22000300006

cod. protocollo pratica
2022/018

cod. protocollo pratica
2022/018

particolari architettonici costruttivi

committente
Comune di Toano

RUP e responsabile del servizio
geom. Erica Bondi

progettista, CSP, DL, DLS e CSE
ing. Gianluca Togninelli

tavola

A3

scale

1:20

rev data
00 gen/2024